



EINZELTEIL-LISTEN

RB 13/2017

gültig ab / valid from 01.01.2017

SPARE PART LISTS

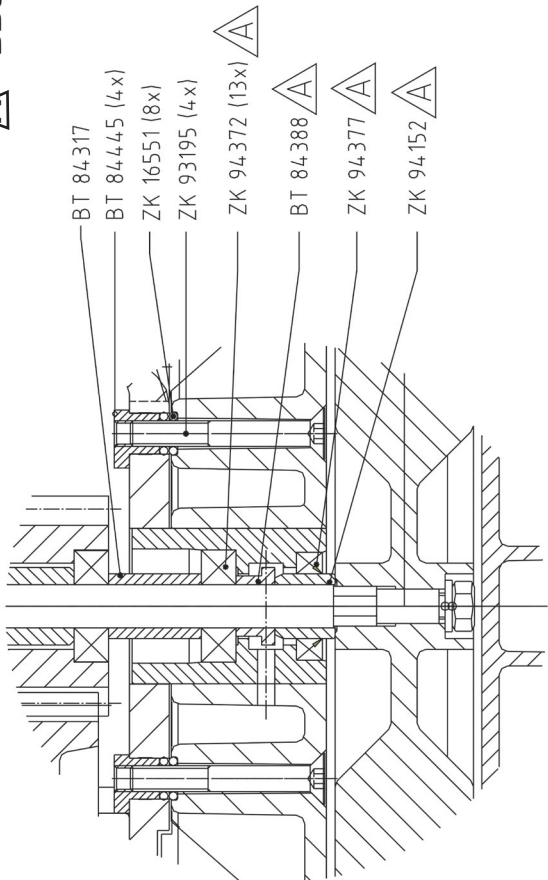
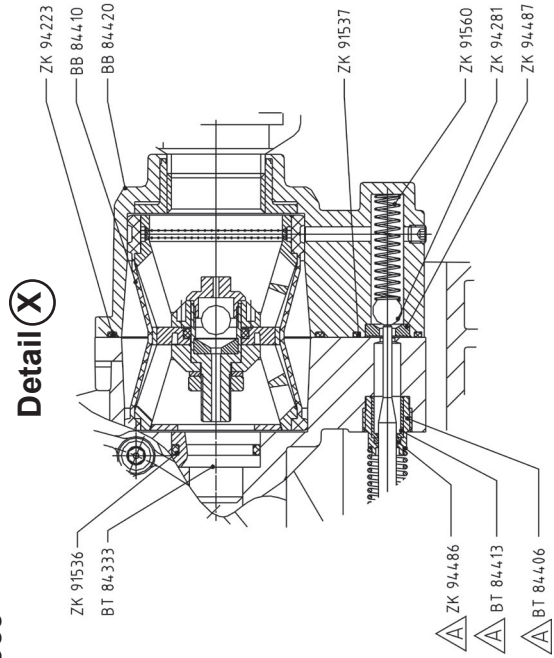
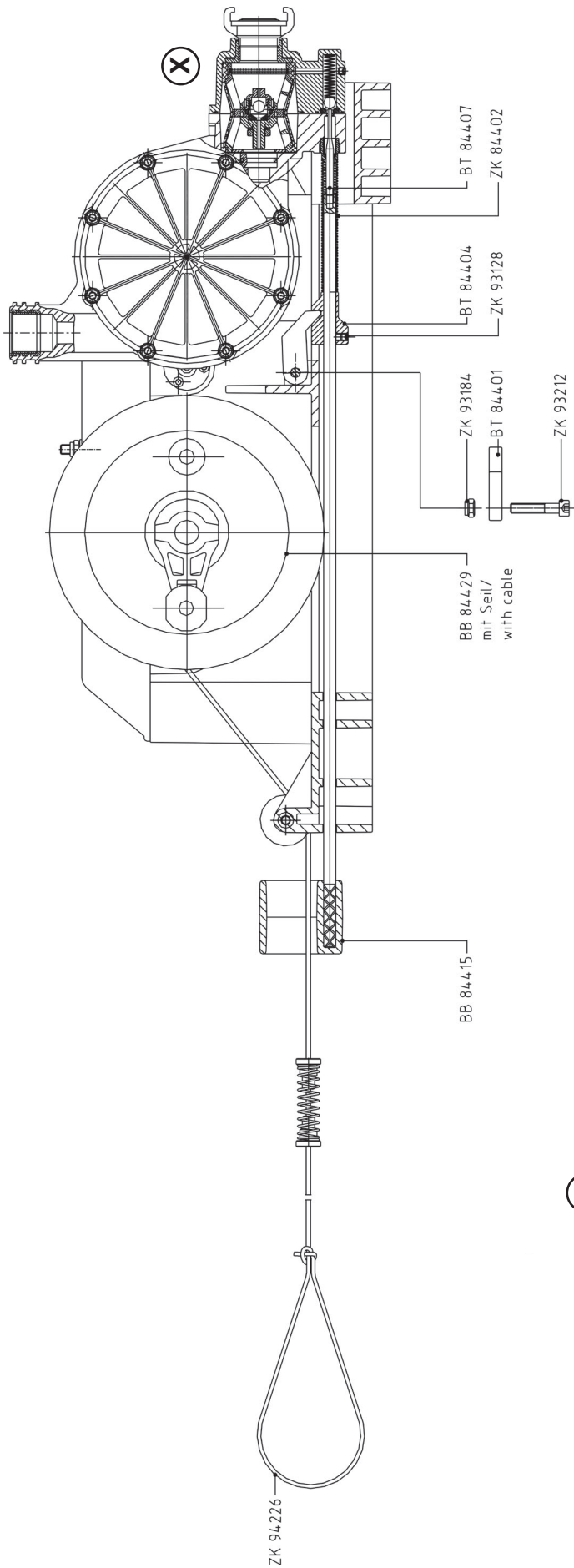
**Mobiler Regnerwagen
Mobile sprinkler cart**

ROLLCART-V-3

**Regnerbau Calw GmbH
Industriestrasse 19-29
D- 75382 Althengstett**

Telefon: +49(0)7051 / /162 0
Telefax: +49(0)7051 / 162 133
E-Mail: perrot@perrot.de
Internet: www.perrot.de

ROLLCART-V-3 Teil/part 1

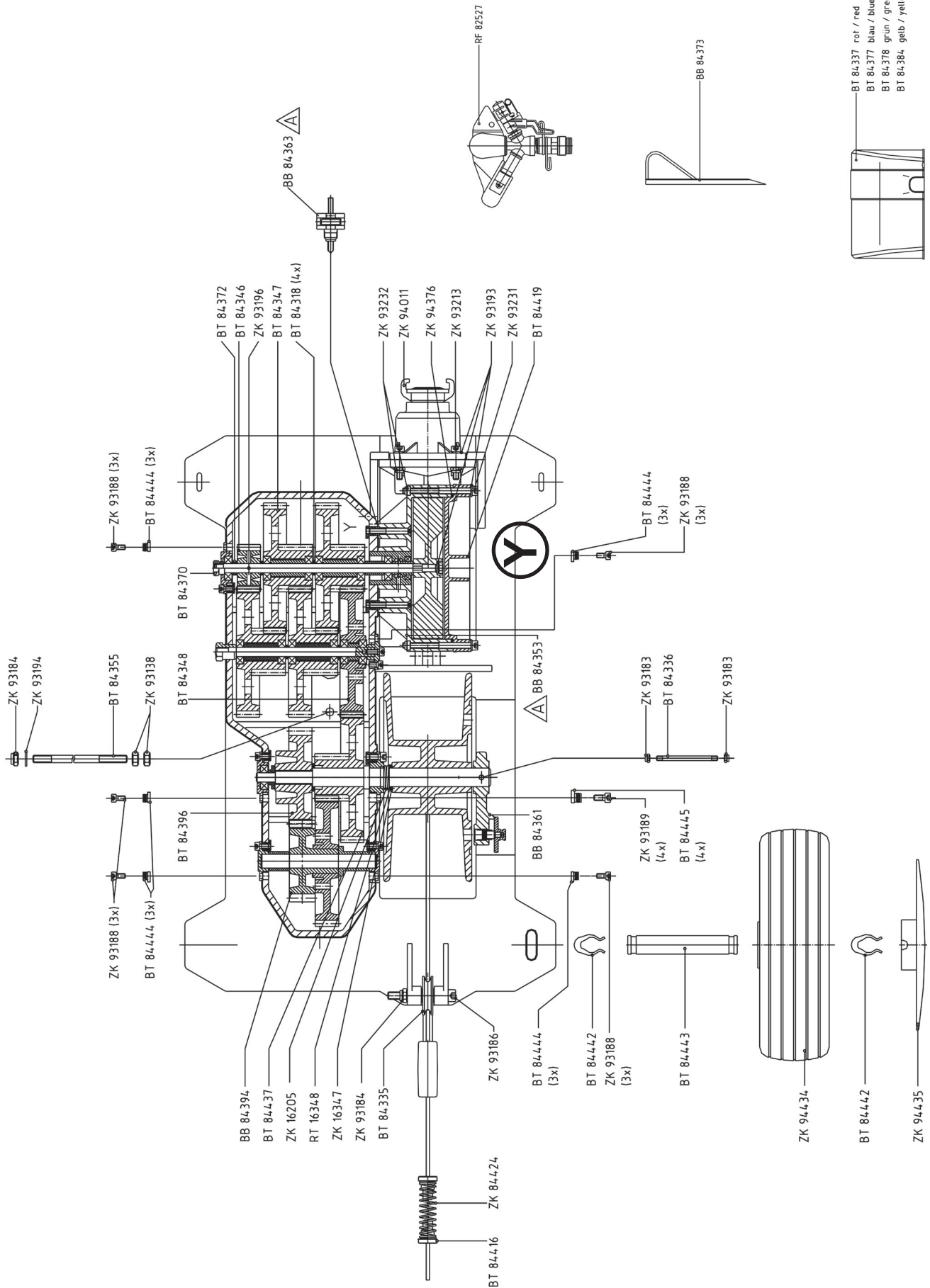


A = BB84353

Detail Y

Detail X

ROLLCART-V-3 Teil/part 1



Preisliste / Price List

Art-Nr.	Artikelbeschreibung	Artikelbeschreibung	
BB84353	TURBINENGEHÄUSE KOMPLETT	TURBINE HOUSING COMPLETE	
BB84361	MITNEHMER KOMPL.	TAPPET COMPL.	
BB84363	GESCHWINDIGKEITSVARIATOR	SPEED VARIATOR	
BB84373	SPORN	EARTH ROD	
BB84394	ZAHNRAD 5 KOMPL. MODUL 4 ROLL CART	GEAR ASSY 5 MODUL 4 ROLL CART	
BB84410	VENTILEINSATZ ABSTELLVENTIL	VALVE INSERT F. SHUT OFF DEVICE	
BB84415	ABSCHALTSTANGE	SHUT DOWN ROD	
BB84420	VENTILGEHÄUSEDECKEL	COVER FOR VALVE	
BB84429	SEILTROMMEL KOMPLETT M. SEIL	ROPE DRUM COMPL. WITH ROPE	
BT84317	DISTANZBUCHSE	SPACER BUSHING	
BT84318	DISTANZBUCHSE 2 ROLL CART	SPACER BUSHING 2 ROLL CART	
BT84333	EINLAUFDÜSE/TURBINE	NOZZLE FOR TURBINE	
BT84335	ROLLE ROLL CART	COIL	
BT84336	ABSCHERSCHRAUBE	SHEARING SCREW	
BT84337	HAUBE ROT	BONNET ROLL CART RED	
BT84346	ZAHNRAD 1	GEAR 1	
BT84347	ZAHNRAD 2	GEAR 2	
BT84348	ZAHNRAD 3	GEAR 3	
BT84355	M8 SCHRAUBE Z.GETRIEBEDECKEL	SCREW FOR COVER	
BT84370	SPANNMUTTER M10 TURB.WELLE	SCREW M10 FOR TURBINE SHAFT	
BT84372	ABSTIMMDISTANZ ROLL CART	SPACER ROLL CART	
BT84377	HAUBE BLAU	BONNET ROLL CART BLUE	
BT84378	HAUBE GRÜN	BONNET ROLL CART GREEN	
BT84384	HAUBE GELB	BONNET ROLL CART YELLOW	
BT84388	BUCHSE TURBINENWELLE	GUIDE BUSH FOR TURBINE SHAFT	
BT84396	ZAHNRAD 6	GEAR 6	
BT84401	FANGHAKEN VENTILABSTELLUNG	BRACKET PIPE AXLE LOCK	
BT84404	FANGRASTE VENTILABSTELLUNG	TOP BRACKET LOCK	
BT84406	LAGERSCHRAUBE / VENTIL	GUIDE-BOLT FOR VALVE	
BT84407	VENTILNADEL VENTILABSTELLUNG	VALVE NEEDLE F. SHUT DOWN DEVICE	
BT84413	STÜTZHÜLSE / VENTIL	FIXING BUSH	
BT84416	BOLZEN ENDABSCHALTUNG	BOLT FOR STOP SWITCH	
BT84419	TURBINENDECKEL	COVER FOR TURBINE	
BT84437	ZAHNRAD 4	GEAR 4	
BT84442	ROLL CART V-3 SICHERUNGSRING	ROLL CART V-3 RETAINING RING	
BT84443	ROLL CART V-3 ROHRACHSE	ROLL CART V-3 PIPE AXLE	
BT84444	MUTTER M5	NUT M5	
BT84445	MUTTER M6	NUT M6	
RF82527	ZE 30W-7,0 MM REGNER	ZE 30W-7,0 MM SPRINKLER	
RT16348	ZE-SCHEIBE Z. LAGERFEDER	ZE-SHIM	
ZK16205	ZK-LAGERFEDER DRAHT=2,0 MM	ZK-BEARING SPRING =2,0 MM	
ZK16347	ZE-DICHTUNG/LAGERFEDER PTFE	ZE SEAL PTFE	
ZK16551	O-RING D=6x2 MM	O-RING D=6x2 MM	
ZK84402	DRUCKFEDER DRAHT=1,4 MM	SPRING WIRE DIA = 1,4 MM	
ZK84424	DRUCKFEDER ABSCHALTUNG =1,6 MM	PRESSURE SPRING =1,6 MM	
ZK91536	O-RING D=25x3,0 MM	O-RING D=25x3,0 MM	
ZK91537	O-RING D=18x2,5 MM	O-RING D=18x2,5 MM	
ZK91560	VENTIL-DRUCKFEDER	TORSION SPRING-WIRE	
ZK93128	M6x6 DIN 913-V2A GEWINDESTIFT	M6x6 DIN 913-V2A PLUG SCREW	
ZK93138	M8 DIN 934-V2A SKT.MUTTER	M8 DIN 934-V2A NUT	
ZK93183	M5 DIN 985 SKT-MUTTER V2A	M5 DIN 985 NUT	
ZK93184	M8 DIN 985 SKT-MUTTER V2A	M8 DIN 985 NUT	
ZK93186	M8x65 DIN 912-V2A ZYL-SCHRAUBE	M8 x 65 DIN 912-V2A CYL. HEAD SCREW	
ZK93188	M5x10 DIN 912-V2A ZYL-SCHRAUBE	M5 x 10 DIN 912-V2A CYL. HEAD SCREW	
ZK93189	M6x12 DIN 912-V2A ZYL-SCHRAUBE	M6 x 12 DIN 912-V2A CYL. HEAD SCREW	
ZK93193	A6,4 DIN 125-V2A SCHEIBE	A6,4 DIN 125-V2A WASHER	
ZK93194	A8,4 DIN 125-V2A SCHEIBE	A8,4 DIN 125-V2A WASHER	
ZK93195	M6 x 45 DIN 7991-V2A SENKSCHRAUBE	M6x45 DIN 7991-V2A COUNT-SUNKSCREW	
ZK93196	3x32 DIN 1481-V2A SPANNHÜLSE	3x32 DIN1481-V2A CLAMPING SLEEVE	
ZK93212	M8x40 DIN 912-V2A ZYL-SCHRAUBE	M8x40 DIN 912-V2A CYL. HEAD SREW	

Preisliste / Price List

Art-Nr.	Artikelbeschreibung	Artikelbeschreibung	
ZK93213	M6x30 DIN 912-V2A ZYL-SCHRAUBE	M6x30 DIN 912-V2A CYL. HEAD SREW	
ZK93231	M6x75 DIN 912-V2A ZYL-SCHRAUBE	M6x75 DIN 912-V2A CYL. HEAD SREW	
ZK93232	M6 DIN 985 SKT-MUTTER V2A	M6 DIN 985 NUT	
ZK94011	R 1" AG GEWINDESTÜCK MS 113A	R 1" MT GEKA COUPLING MS 113A	
ZK94152	GLEITBÜCHSE	SLIDE BUSH	
ZK94223	O-RING D=67x2,5 MM	O-RING D=67x2,5 MM	
ZK94226	POLYESTER-SEIL 110 M	POLYESTER ROPE 110 M	
ZK94281	KUGEL LVZR 22-V/VE BEL. VENTIL	BALL F. AIR VALVE LVZR 22-V/VE	
ZK94372	10x26x8 RILLENKUGELLAGER	10x26x8 DEEP GROOVE BALL BEARING	
ZK94376	O-RING D=150x2,5 MM	O-RING DIA 150 x 2,5 MM	
ZK94377	15x25x6 WELLENDICHTRING	15x25x6 SHAFT SEAL	
ZK94434	KUNSTSTOFFRAD	PLASTIC WHEEL	
ZK94435	RADBLENDE	HUB COVER	
ZK94486	6,07x1,78 QUAD-RING	6,07x1,78 QUAD-RING	
ZK94487	DICHRING Z. VENTIL	GASKET FOR VALVE	

Notizen / Notes

Notizen / Notes



UNSER LIEFERPROGRAMM

OUR SALES PROGRAM

Regner	für die Landwirtschaft, Forstwirtschaft, Gartenbau, Baumschulen und Sportanlagen.
Vesenk-regner	für Sportplätze, Golfanlagen, Tennisplätze, Reitanlagen und Pferderennbahnen, öffentliches Grün und Hausgärten
Kardan-Kupplungen	für Rohre und Formteile aus Stahl verzinkt und Edelstahl (Material 1.4404)
Umweltschutz	Berechnungssysteme für die Staubbindung auf Schüttguthalden, Umschlagplätzen, Recyclingplätzen und Verkehrsflächen. Bedüsungsanlagen für die Staubbindung auf Förderbänder und Reclaimer und Schiffsentlader Entsorgung von Enteiserabwässer mittels Verregnung

Sprinklers	for agriculture, horticulture, forestry, tree nurseries and sports fields
Pop-up sprinklers	for sports fields, golf courses, tennis courts, horse race tracks, riding facilities, public greens and private gardens
Cardan Couplings	for pipes and fittings made of galvanized steel and stainless steel (material 1.4404)
Environmental protection	Irrigation systems for dust suppression on stock piles, recycling yards, bulk handling and traffic circulation areas. Spraying systems for dust suppression on conveyor beltsand, Stacker and reclaimer Disposal of de-icing effluents by irrigation